

DESCRIZIONE:

WALL MOUNTED EMERGENCY EYE SHOWER

Codice disegno: 31700MDS

APPLICATION:

- Floor mounting

DETAILS:

- Test pressure: 9 Bars/air
- Max working pressure: 10 Bars
- Flow rate limited to 16 L/min

SURFACE PROTECTION:

- Epoxy painted

MATERIALS:

- Brass
- ABS
- Stainless steel

HEADWORK SEALING:

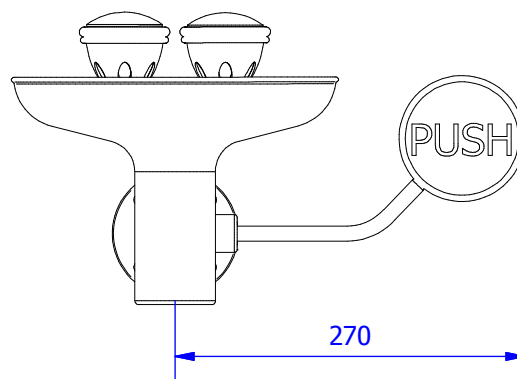
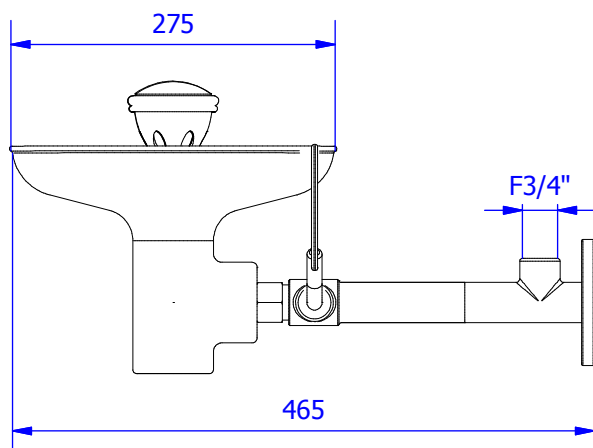
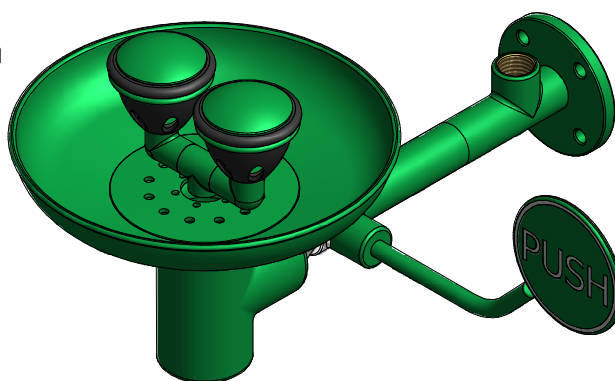
- PTFE temperature working range: 0-70°

CONNECTION:

- G3/4" female

STANDARD AND NORMS:

- DIN 4844-2-D
- BGV A8
- DIN EN 15154-2:2006
- ANSI Z358.1-2004



WEIGHT:

-

WARRANTY 2 YEARS



**Nuova FAR
Rubinetterie**

Disegnato da

Michele Albertone

Approvato da

Michele Albertone

Verificato da

Michele Albertone

Data di emissione: 23/01/2012

Peso:

Scala: 1:10

Il presente disegno a termine di legge non può essere riprodotto o reso pubblico senza la nostra autorizzazione scritta.

DISEGNATO CON CAD NON MODIFICABILE A MANO