

APPLICATION:

- Fume cupboard

DETAILS:

- Test pressure: 9 Bars/air
- Max working pressure: 20 Bars

SURFACE PROTECTION:

- Epoxy powder coating RAL 7035

MATERIALS:

- Brass
- Handle in PP

HEADWORK SEALING:

- PTFE temperature working range: 0 - 100°

CONNECTION TAP:

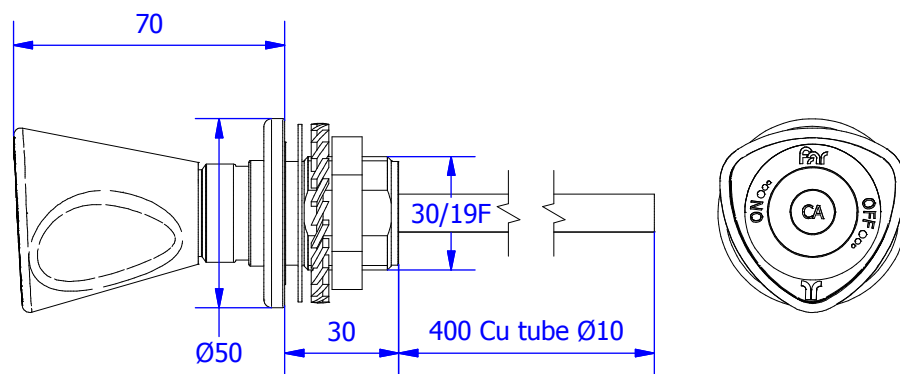
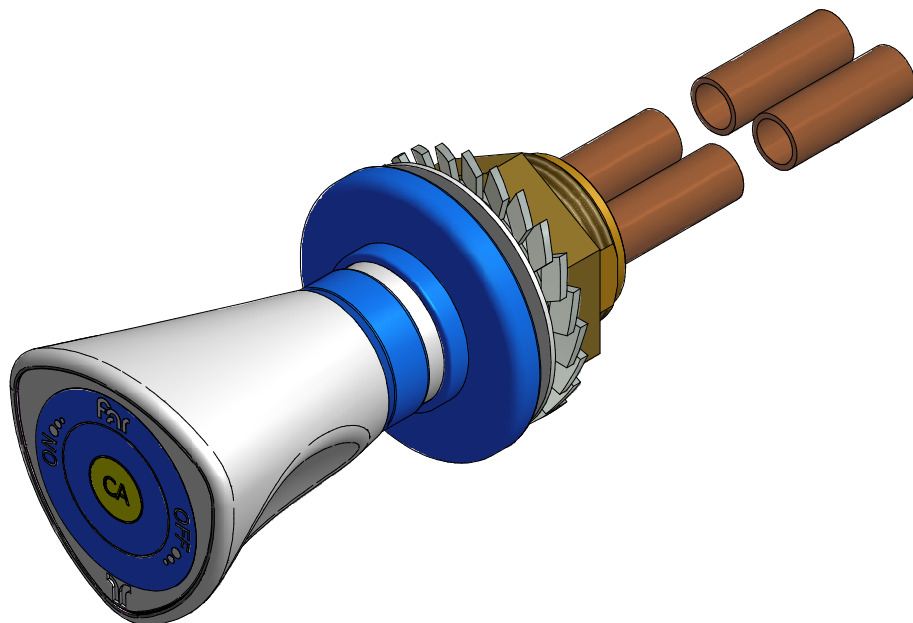
- Copper tubes $\varnothing 10$

STANDARD AND NORMS:

- EN13792:2000
- DIN12898
- DIN12918
- ISO228/1

OPTIONS:

- For Purity 4.0 and O2-H2 13300.MDSTDG (o-ring viton)
- For Steam 13300.MDSTT (o-ring viton)

**WEIGHT:**

- 650 gr.

WARRANTY 2 YEARS

Nuova FAR
Rubinetterie

Disegnato da

Davide Riva

Approvato da

Michele Albertone

Verificato da

Michele Albertone

Data di emissione: 08/11/2011

Peso:

Scala: 1:1,5

Il presente disegno a termine di legge non può essere riprodotto o reso pubblico senza la nostra autorizzazione scritta.

DISEGNATO CON CAD NON MODIFICABILE A MANO