

APPLICATION:

- Wall mounting - Vertical mounting

DETAILS:

- Test pressure: 9 Bars/air
- Max working pressure: 7 Bars

SURFACE PROTECTION:

- Epoxy powder coating RAL 7035

MATERIALS:

- Brass
- Handle in PP

HEADWORK SEALING:

- CERAMIC and Nitrile

CONNECTION TAP:

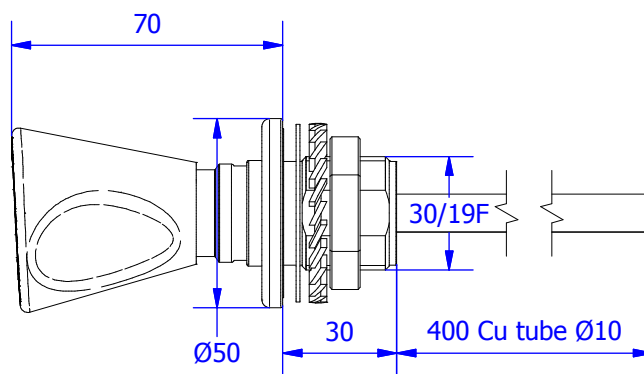
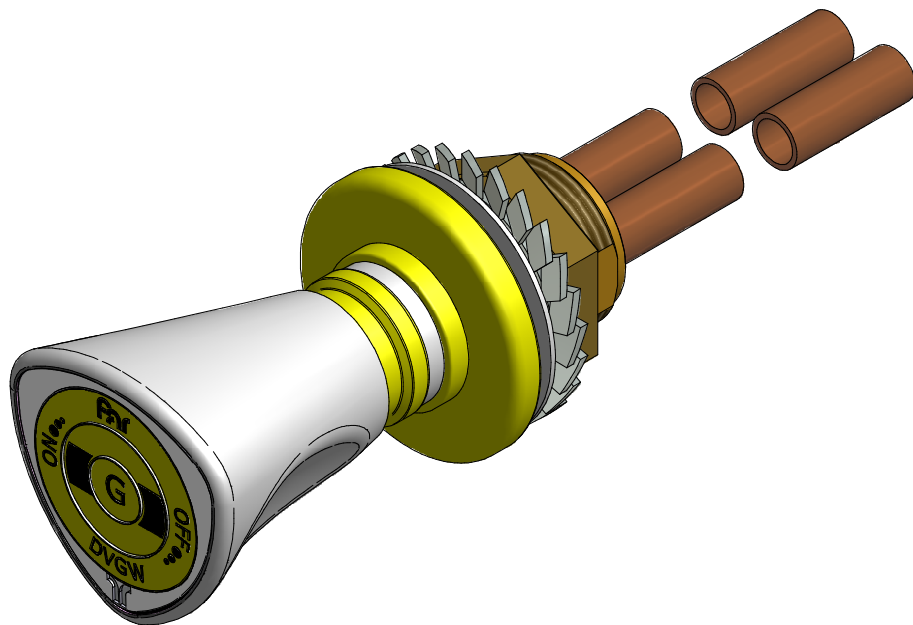
- Copper Tubes $\varnothing 10$

STANDARD AND NORMS:

- EN13792:2000
- DIN12898
- DIN12918
- ISO228/1

OPTIONS:

- With chemical nickel plating 17 microns inside

**WEIGHT:**

- 495 gr.

WARRANTY 2 YEARS

Nuova FAR
Rubinetterie

Disegnato da

Davide Riva

Approvato da

Michele Albertone

Verificato da

Michele Albertone

Data di emissione: 08/11/2011

Peso:

Scala: 1:1,5

Il presente disegno a termine di legge non può essere riprodotto o reso pubblico senza la nostra autorizzazione scritta.

DISEGNATO CON CAD NON MODIFICABILE A MANO