

DESCRIZIONE:

90° CONNECTION NOZZLE

Codice disegno: 11321.2MDS

APPLICATION:

- Wall mounting

SURFACE PROTECTION:

- Epoxy powder coating

RAL 7035

MATERIALS:

- Brass

CONNECTION TAP:

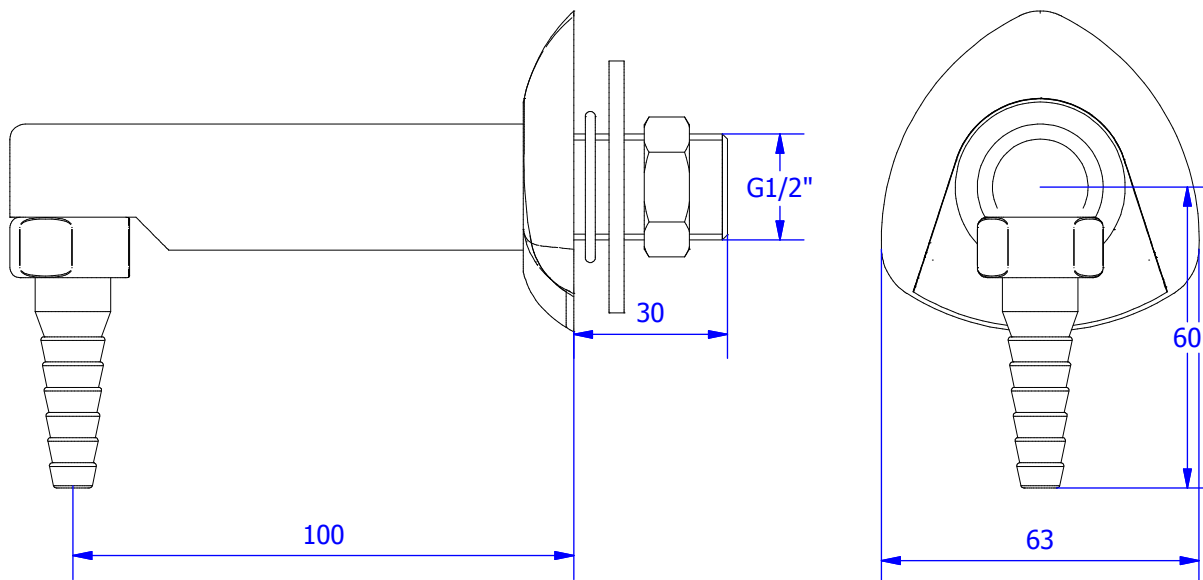
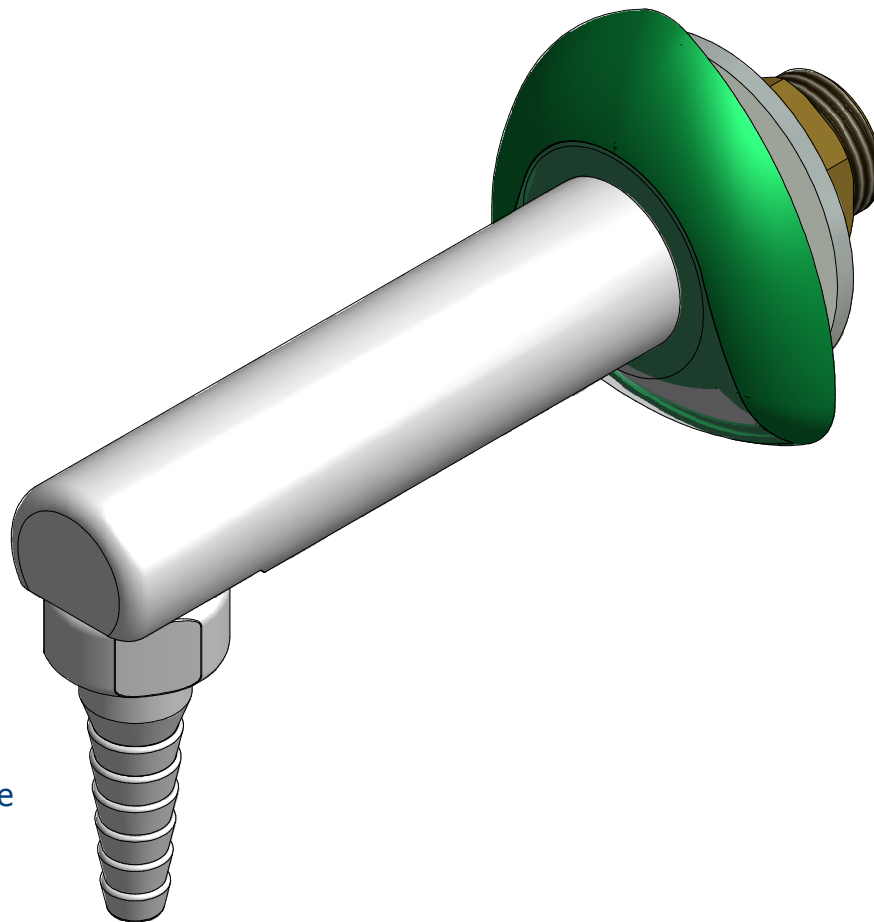
- Male thread G1/2"

STANDARD AND NORMS:

- EN13792:2000
- DIN12898
- DIN12918
- ISO228/1

OPTIONS:

- With chemical nickel plating 17 microns inside
11321.2MDSNK
- With flow-back prevention valve
11321.2MDSV



WEIGHT:

- 648 gr.

WARRANTY 2 YEARS



**Nuova FAR
Rubinetterie**

Disegnato da

Davide Riva

Approvato da

Michele Albertone

Verificato da

Michele Albertone

Data di emissione: 08/11/2011

Peso:

Scala: 1:1,5

Il presente disegno a termine di legge non può essere riprodotto o reso pubblico senza la nostra autorizzazione scritta.

DISEGNATO CON CAD NON MODIFICABILE A MANO