

DESCRIZIONE: WATER REMOTE CONTROL BACK AND FRONTAL ASSEMBLY

Codice disegno: 11300.MDST

APPLICATION:

- Wall mounting
- Fume Cupboard

DETAILS:

- Waterflow around 10l/min at 3 Bars pressure
- Test pressure: 9 Bars/air
- Max working pressure: 10 Bars

SURFACE PROTECTION:

- Epoxy powder coating RAL 7035

MATERIALS:

- Brass
- Handle in PP

HEADWORK SEALING:

- EPDM temperature working range: 0-70°
- CERAMIC temperature working range: 0-70°

CONNECTION TAP:

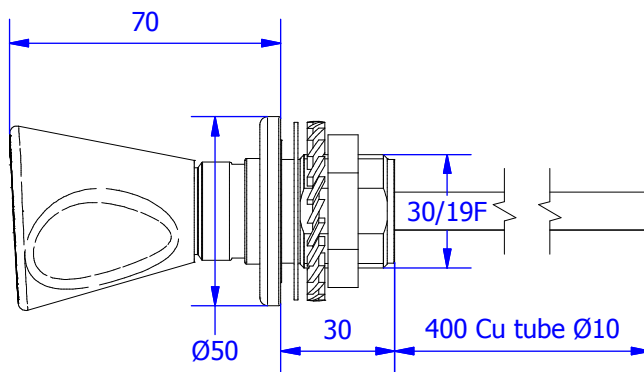
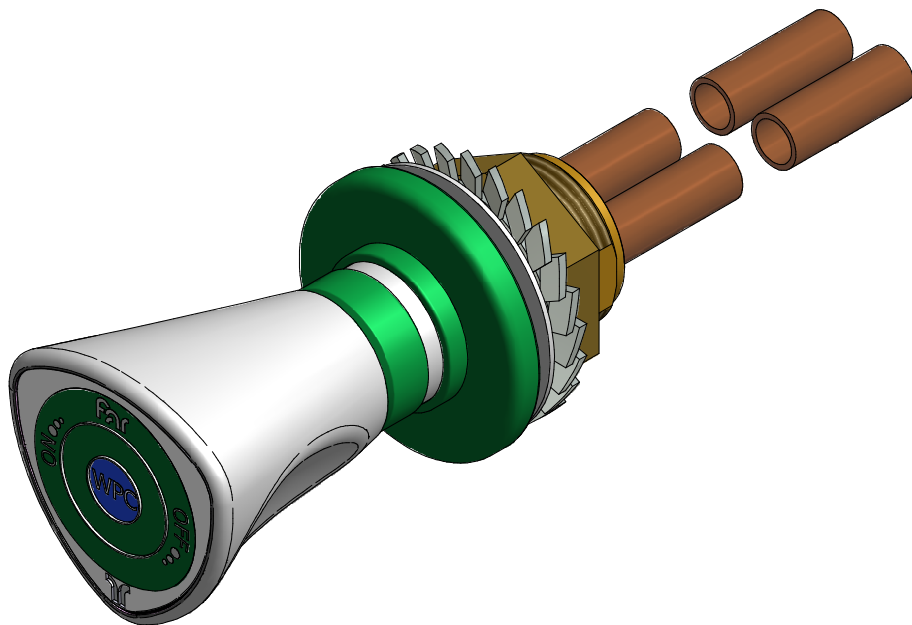
- Copper tubes Ø10

STANDARD AND NORMS:

- EN13792:2000
- DIN12898
- DIN12918
- ISO228/1

OPTIONS:

- Joystick handle 11300.MDSTJ
- With ceramic headwork 90° 11300.MDSTC
- With chemical nickel plating 17 microns inside 11300.MDSTNK



WEIGHT:

- 459 gr.

WARRANTY 2 YEARS



**Nuova FAR
Rubinetterie**

Disegnato da

Davide Riva

Approvato da

Michele Albertone

Verificato da

Michele Albertone

Data di emissione: 08/11/2011

Peso:

Scala: 1:1,5

Il presente disegno a termine di legge non può essere riprodotto o reso pubblico senza la nostra autorizzazione scritta.

DISEGNATO CON CAD NON MODIFICABILE A MANO