

DESCRIZIONE: SWIVELLING INOX 316 STAINLESS STEEL GOOSENECK SPOUT

Codice disegno: 11080.1AC

APPLICATION:

- Bench mounting

DETAILS:

- Waterflow around 13l/min at 3 Bars pressure
- Test pressure: 9 Bars/air
- Max working pressure: 10 Bars

MATERIALS:

- Stainless Steel
- Handle in PP

HEADWORK SEALING:

- PTFE temperature working range: 0-90°

CONNECTION TAP:

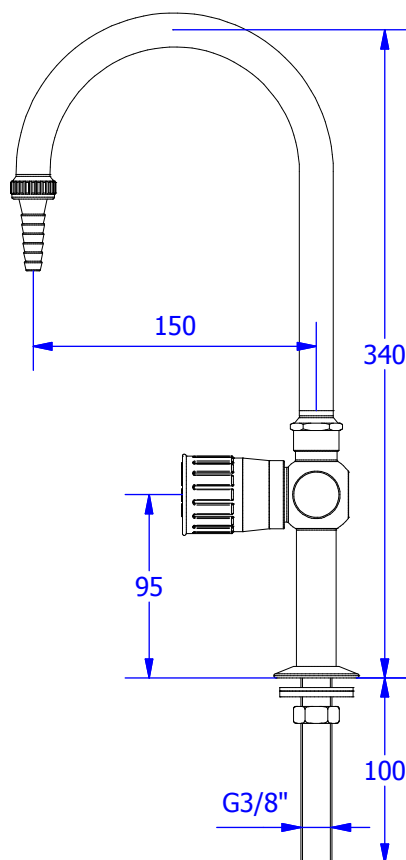
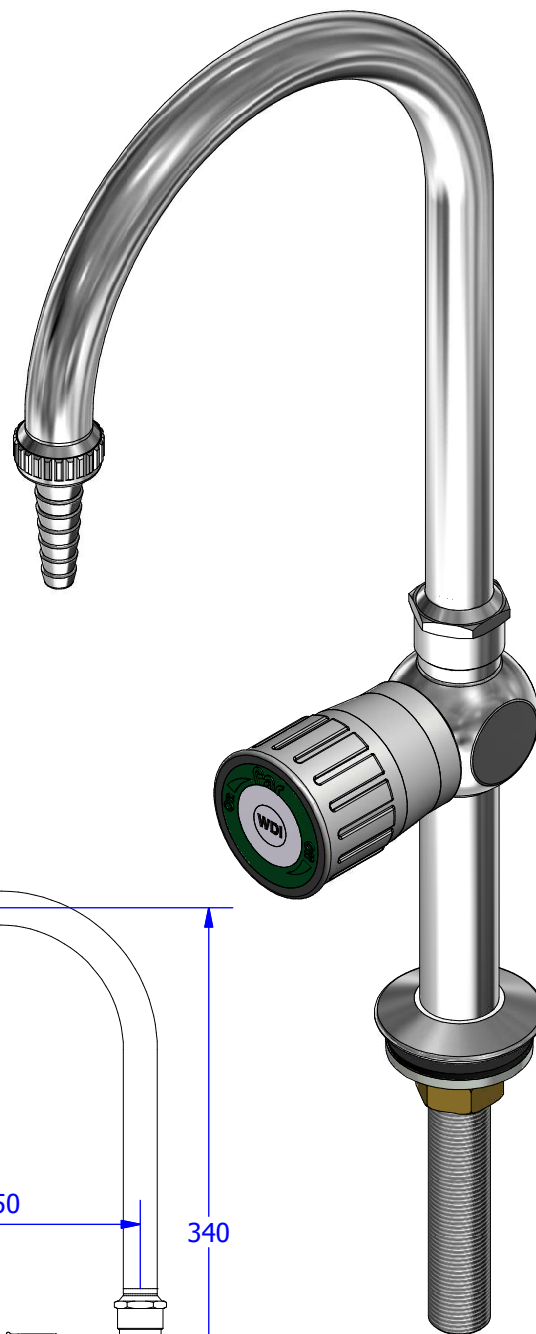
- Male thread G3/8"

STANDARD AND NORMS:

- EN13792:2000
- DIN12898
- DIN12918
- ISO228/1

OPTIONS:

- Painted with epoxy powder



WEIGHT:

- 816 gr.

WARRANTY 2 YEARS



**Nuova FAR
Rubinetterie**

Disegnato da

Davide Riva

Approvato da

Michele Albertone

Verificato da

Michele Albertone

Data di emissione: 16/01/2012

Peso:

Scala: 1:4

Il presente disegno a termine di legge non può essere riprodotto o reso pubblico senza la nostra autorizzazione scritta.

DISEGNATO CON CAD NON MODIFICABILE A MANO